

High Speed Equipment Forno High Speed GourmeXpress con doppio magnetron, 380-415V/3N/50Hz

ARTICOLO N° _____

MODELLO N° _____

NOME _____

SIS # _____

AIA # _____



603952 (EPRPROBTD)

Forno High Speed
GourmeXpress con doppio
magnetron

Descrizione

Articolo N°

GourmeXpress garantisce risultati di cottura ad alta velocità grazie alla combinazione di convezione, microonde e impingement (incrocio di flussi d'aria verticale). Risultati di cottura (e rigenerazione) rapidi e costanti su diversi tipi di prodotti. Perfetto per cucinare diverse pietanze (vedere il manuale per maggiori dettagli). Potenza convezione di 5.5 kW, potenza microonde di 2.2 kW, potenza totale di 5.8 kW.

Interfaccia utente touchscreen capacitivo da 5" semplice ed intuitivo. Possibilità di memorizzare fino a 1024 ricette e ogni ricetta può essere catalogata in una cartella dedicata (es. colazione, pranzo, cena, ecc.).

Camera di cottura da 17 litri, in acciaio inox AISI 304 con angoli arrotondati per una facile pulizia.

Predisposto per il trasferimento dati via chiavetta USB. Design robusto e affidabile con maniglia della porta ergonomica.

Una soluzione ideale per ristoranti con servizio rapido, bar, hotel, stazioni di servizio, retail, ecc., dove velocità nel servizio, facilità di utilizzo e risultati costanti, sono una priorità.

Caratteristiche e benefici

- Perfetto per cucinare diverse pietanze (vedere il manuale per maggiori dettagli).
- Temperatura regolabile da 30°C a 280°C.
- Incrocio di flussi d'aria verticale (impingement) regolabile dal 10% al 100% con incremento del 10%
- Potenza microonde regolabile da 0% a 100% con incremento del 10%. Con lo 0% di microonde può essere utilizzato come forno a convezione.
- Interfaccia utente touchscreen capacitivo da 5" semplice ed intuitivo. Possibilità di memorizzare fino a 1024 ricette.
- È possibile creare ricette multifase con diverse combinazioni di temperatura, microonde e velocità dell'aria per ogni fase.
- Per una più facile gestione delle ricette, ogni ricetta può essere catalogata in:
 - una cartella dedicata (es. colazione, pranzo, cena, ecc.)
 - con un'immagine personalizzata
 - oppure un codice a barre, da scannerizzare (con accessorio opzionale CODICE 653820)
- Suoneria del display con volume regolabile a fine ciclo (o fase in caso di ricette multifase).
- Predisposto per trasferimento dati via chiavetta USB.
- [NOT TRANSLATED]
- [NOT TRANSLATED]

Costruzione

- Camera di cottura in acciaio inox AISI 304 con tutti gli angoli arrotondati per una facile pulizia.
- Ingombro compatto con ampia camera di cottura da 17 litri.
- Convogliatori d'aria calda superiori e inferiori rimovibili e facili da pulire.
- Filtri catalitici, facilmente removibili e sostituibili.
- Filtro dell'aria di facile accesso.
- Maniglia della porta ergonomica.
- Piedini regolabili
- Livello di protezione all'acqua IPX3.
- Ripiano porta pala in acciaio sopra il forno.

Accessori inclusi

- 1 x Teglia in teflon per GourmeXpress PNC 653816
- 1 x Teglia in rete di teflon per GourmeXpress PNC 653817
- 1 x Pala da forno in alluminio per GourmeXpress PNC 653819

Accessori opzionali

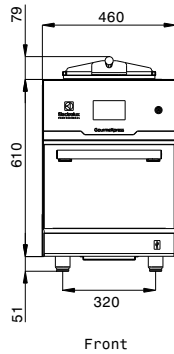
Approvazione: _____



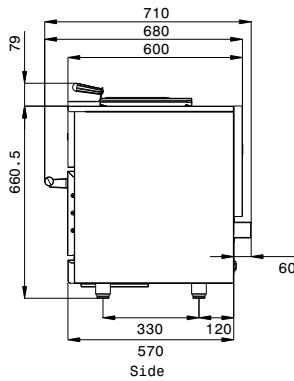
Electrolux
PROFESSIONAL

High Speed Equipment
Forno High Speed GourmeXpress con
doppio magnetron, 380-415V/3N/50Hz

Fronte

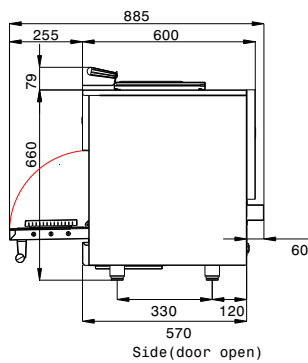


Lato



EI = Connessione elettrica
EO = Presea elettrica

Alto



High Speed Equipment
Forno High Speed GourmeXpress con doppio magnetron,
380-415V/3N/50Hz
L'azienda si riserva il diritto di apportare modifiche ai prodotti senza preavviso

Elettrico

Tensione di alimentazione:	380-415 V/3N ph/50 Hz
Ampere:	14.5 A
Watt totali:	5.8 kW
Tipo di spina:	cavo senza spina

Installazione

Distanza: 60 mm dai lati, 140 mm dal top

Informazioni chiave

Capacità netta:	17 lt
	Potenza totale: 5.8 kW, Potenza microonde: 2.2 kW - 2 magnetron, Potenza convezione: 5.5 kW
Dettagli potenza:	
Temperatura forno:	30 °C MIN; 280 °C MAX
Dimensioni camera forno (larghezza):	317 mm
Dimensioni camera forno (altezza):	193 mm
Dimensioni camera forno (profondità):	294 mm
Dimensioni esterne, larghezza:	460 mm
Dimensioni esterne, profondità:	710 mm
Dimensioni esterne, altezza:	660 mm
Peso netto:	81 kg
Peso imballo:	107 kg
Altezza imballo:	740 mm
Larghezza imballo:	560 mm
Profondità imballo:	760 mm
Volume imballo:	0.31 m ³
Pannello di controllo:	Touchscreen capacitivo da 5";. Memorizzabili fino a 1024 ricette